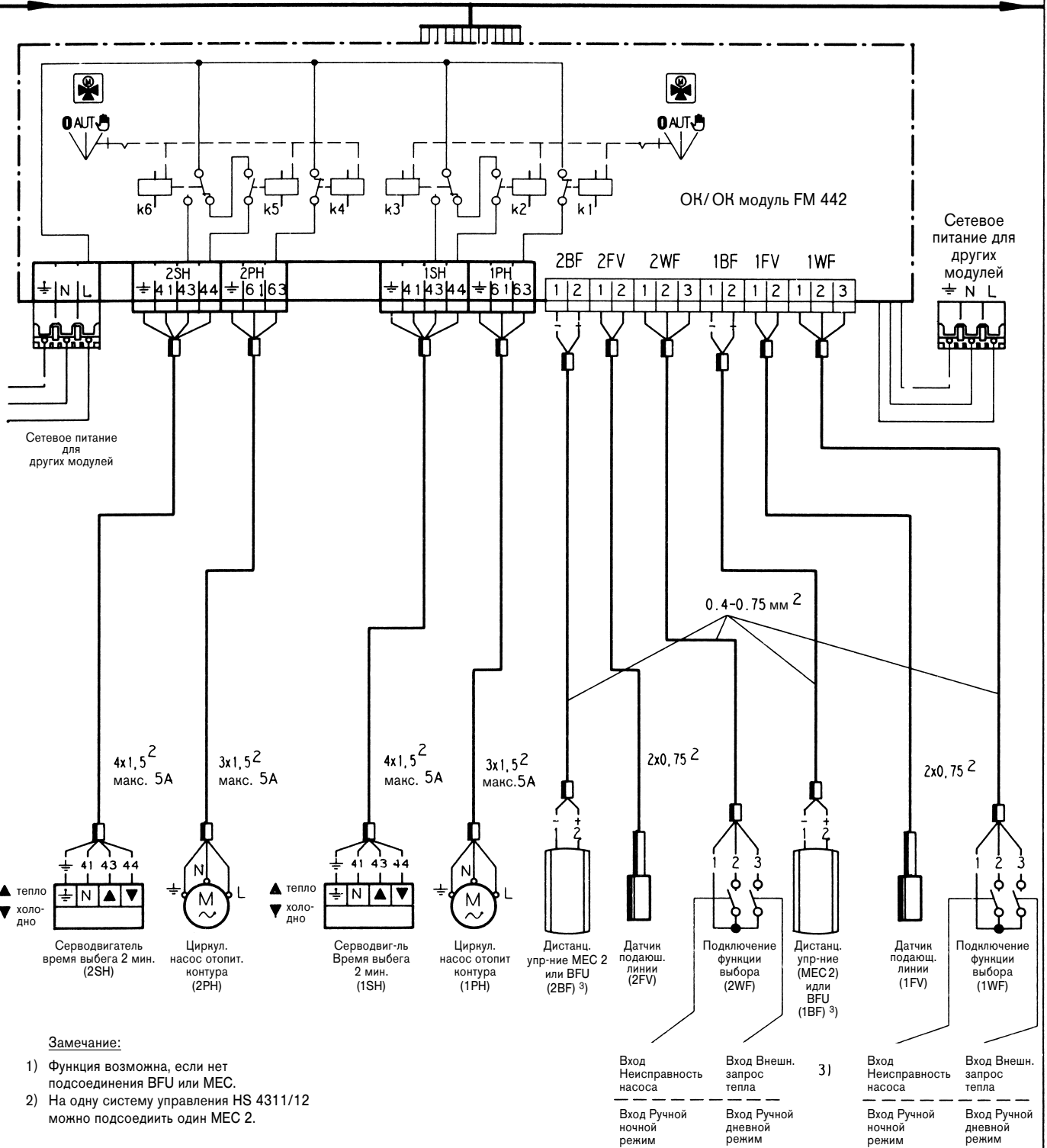


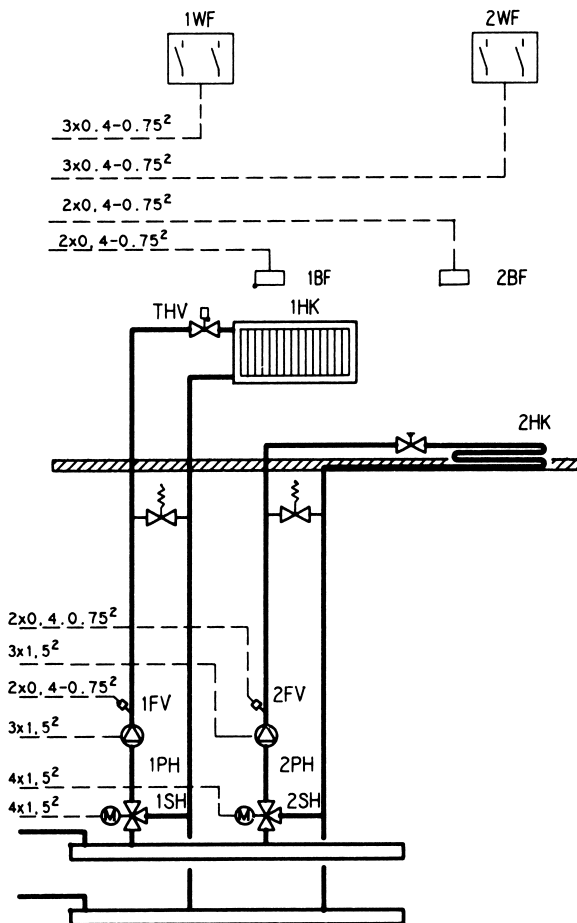
Положение переключателя			
0			
AUT	Нормальный режим работы насоса	Нормальный режим Холодное	Нормальный режим Теплое

Положение переключателя			
0			
AUT	Нормальный режим работы насоса	Нормальный режим Холодное	Нормальный режим Теплое



- Замечание:**
- 1) Функция возможна, если нет подсоединения BFU или MEC.
  - 2) На одну систему управления HS 4311/12 можно подсоединить один MEC 2.

Примеры см. на обороте



THV Термостатический вентиль отопительного прибора  
 НК Отопительный контур (ОК)